

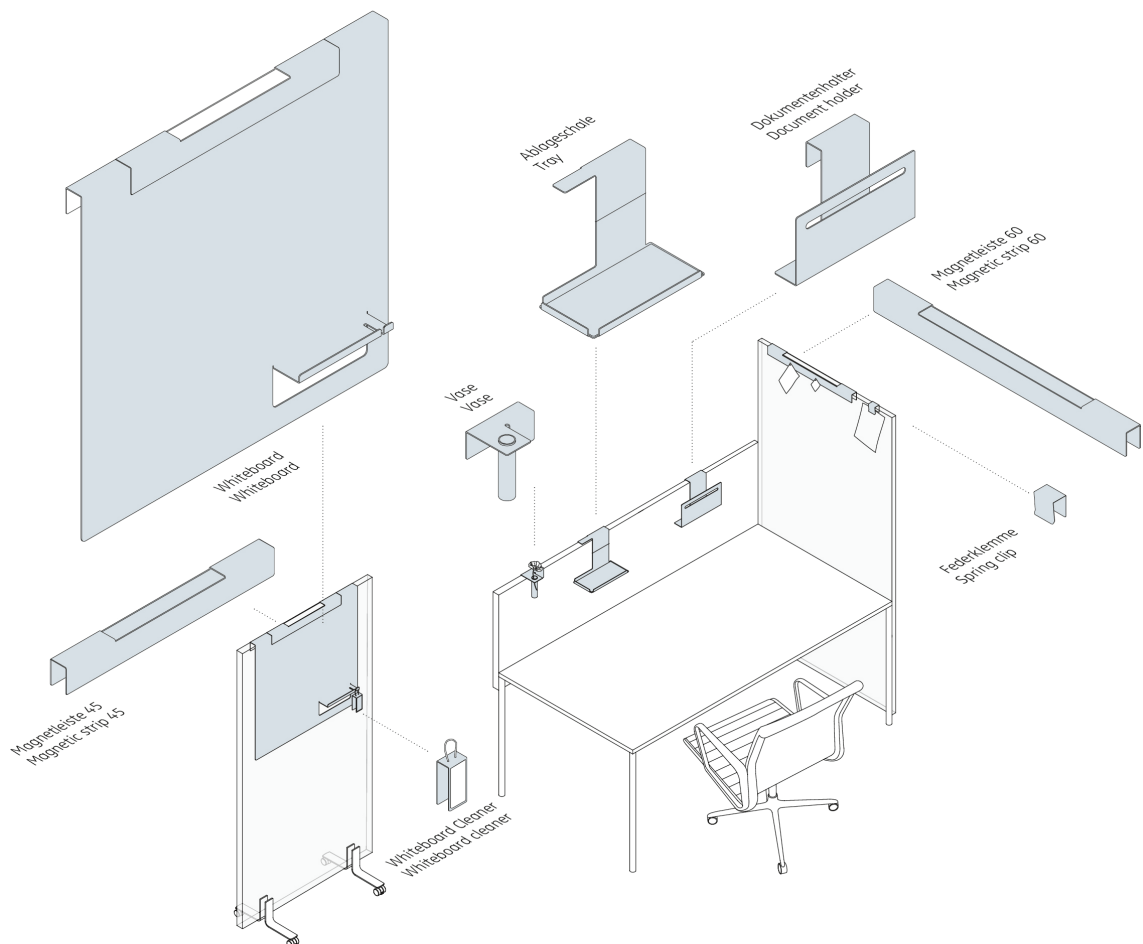
Rossoacoustic System

Team-Tools

Team-Tools

Nutzungshinweise

Directions for use



Team-Tools

Das Rossoacoustic System ist ein speziell konzipiertes Raumgliederungssystem. Mit ihm lässt sich eine perfekte Raumarchitektur schaffen und damit hohe Arbeitseffizienz erreichen. Einfach aufgebaut, einfach umgebaut. Transparent oder mit farbigen Hüllen, schallabsorbierend und schallschirmend.

Die Team-Tools umfassen acht ausgeklügelte Accessoires für einen sauberen, komfortablen und individuell gestaltbaren Arbeitsplatz. Die Team-Tools lassen sich mit allen Rossoacoustic CP 30 und TP 30 Paneelen kombinieren. Die Montage der Team-Tools erfolgt dabei werkzeugfrei durch einfaches Aufschieben auf die Paneele.

Team-Tool Whiteboard

1 Das Whiteboard wird auf die obere Kante eines Rossoacoustic CP 30 oder TP 30 Paneels aufgesteckt. Die spezielle Lackierung des Whiteboards ermöglicht ein einfaches Beschreiben mit Whiteboardstiften, die trocken abgewischt werden können. Sollten ihre Whiteboardstifte einen Schatten auf dem Whiteboard hinterlassen, entfernen Sie diesen sofort mit einem feuchten Tuch. Hartnäckige Farben lassen sich mit Kunststoffreiniger entfernen.

Das Whiteboard ist nicht magnetisch, kann aber mit einer Team-Tool Magnetleiste kombiniert werden.

Bitte beachten Sie, dass die akustische Wirkung durch die Anbringung des Whiteboards beeinträchtigt wird.

2 Die Ablage unten rechts ist für Stifte vorgesehen.

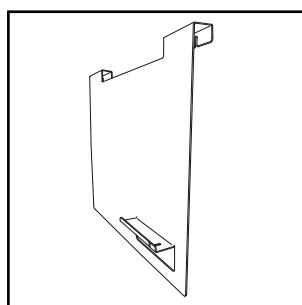
Team-Tool Whiteboard Cleaner

Der Whiteboard Cleaner wurde speziell für das Team-Tool Whiteboard entwickelt.

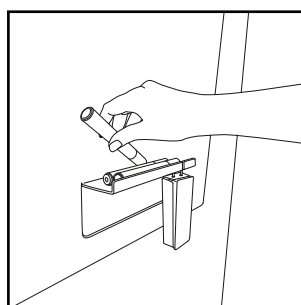
2 | 3 Das am Cleaner angebrachte Gummiband ermöglicht ein spielerisches Aufhängen am Haken des Whiteboards. Alternativ kann der Cleaner auch auf das Panel aufgesteckt werden.

Team-Tool Magnetleiste 45 und Magnetleiste 60

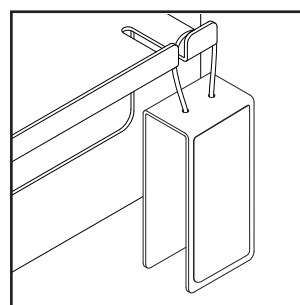
4 Die Magnetleiste 45 und die Magnetleiste 60 werden am



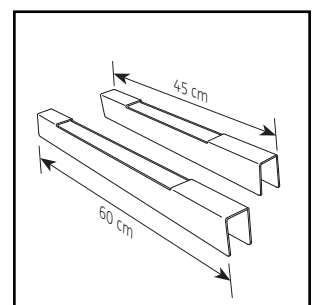
1



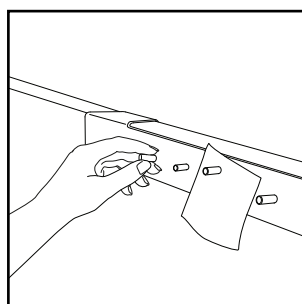
2



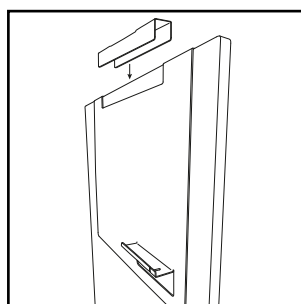
3



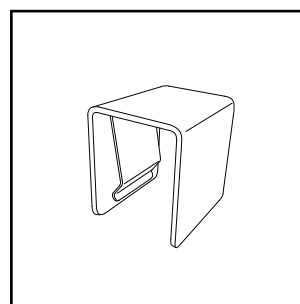
4



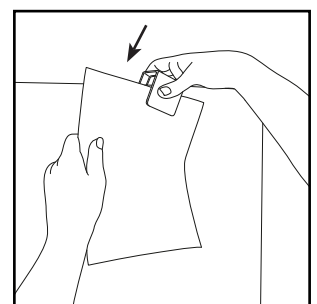
5



6



7



8

2

Team-Tools

The Rossoacoustic system is a specially designed room-partitioning system. It can be used to create a perfect room architecture and thus a high level of office efficiency. Simple to set up, simple to change around. Transparent or with coloured coverings, sound-absorbing and sound-shielding. The Team-Tools range of organisation accessories encompasses eight cleverly designed products for a tidy, comfortable and individually variable workplace. Team-Tools can be combined with all of our Rossoacoustic CP 30 and TP 30 panels. Team-Tools are simply slotted onto the panels without the use of tools.

Team-Tool Whiteboard

1 The whiteboard is slotted onto the top edge of a Rossoacoustic CP 30 or TP 30 panel. Thanks to the whiteboard's special coating, you can write on it using convenient dry-wipe whiteboard markers. Should your whiteboard markers leave ghost marks on the whiteboard, remove them immediately with a damp cloth. Stubborn stains can be removed with plastics cleaner.

The whiteboard is not magnetic but it can be combined with a Team-Tools magnetic strip.

2 The tray in the bottom right-hand corner is intended for markers.

Team-Tool Whiteboard Cleaner

The Whiteboard Cleaner was especially developed for the Team-Tool Whiteboard.

2 | 3 The Cleaner can be hung on the hook on the whiteboard using the attached elastic band. Alternatively, the eraser can be slotted onto the panel. Please note that mounting a whiteboard impairs the acoustic effectiveness.

Team-Tool Magnetic strip 45 and magnetic strip 60

4 Magnet strip 45 and magnetic strip 60 are slotted onto

oberen Rand der CP 30 oder TP 30 Paneele aufgesteckt. Die Magnetleiste 45 wird mit zwei und die Magnetleiste 60 mit vier Stabmagneten geliefert.

5 Sie dienen zur Befestigung von kleineren Zetteln, Notizen, Postkarten, Fotos oder Ähnlichem durch Magnete am Arbeitsplatz.

6 Die Magnetleiste 45 lässt sich mit dem Team-Tool Whiteboard kombinieren. So können Sie Dokumente oder einen handelsüblichen magnetischen Whiteboard-Schwamm befestigen. Bitte beachten Sie, dass die Anbringung von großformatigen Dokumenten die akustische Wirksamkeit beeinträchtigen kann.

Team-Tool Federklemme

7 Die Team-Tool Federklemme kann zur Befestigung von Notizen, Postkarten und Fotos oder von großformatigen Dokumenten genutzt werden. Verwenden Sie zur Befestigung von kleinformatigen Dokumenten eine Klemme, zur Befestigung von großformatigen Dokumenten zwei bis drei Klemmen.

8 Halten Sie zur Befestigung das Dokument an das Rossoacoustic CP 30 oder TP 30 Paneel und schieben Sie die Klemme über Paneel und Dokument.

9 Das Dokument kann danach einfach nach unten aus der Klemme gezogen werden.

Team-Tool Dokumentenhalter

10 | 11 Der Dokumentenhalter dient der Aufbewahrung von Zeitungen, Magazinen, Ausdrucken, Briefen oder Ähnlichem. Die Rossoacoustic CP 30 und TP 30 Paneele sind leicht und filigran. Um Schäden an den Paneelen zu vermeiden, sehen Sie bitte von einer zu starken Belastung des Dokumentenhalters ab.

Team-Tool Ablageschale

12 Die Ablageschale sorgt für Ordnung am Arbeitsplatz.

13 Sie dient zur Ablage von Büromaterial wie Stiften, Locher, Tacker, Klebefilmroller oder Ähnlichem. Das beigelegte Gummiband kann zur Befestigung von Stiften oder Postkarten

the top edge of the CP 30 or TP 30 panels. Magnetic strip 45 is supplied with two cylindrical magnets, magnetic strip 60 with four cylindrical magnets.

5 They can be used to put up small notes, notices, postcards, photos or the like at the workplace by means of magnets.

6 Magnet strip 45 can be combined with the Team-Tool whiteboard. You can then affix documents or any standard magnetic whiteboard eraser. Please note that affixing large-format documents can impair the acoustic effectiveness.

Team-Tool Spring clip

7 The Team-Tool spring clip can be used to affix notices, postcards and photos as well as large-format documents. Use one clip to affix small-format documents and two to three clips for large-format documents.

8 When affixing, hold the document against the Rossoacoustic CP 30 or TP 30 panel and push the clip over the panel and the document.

9 Later on, the document can simply be pulled out of the clip.

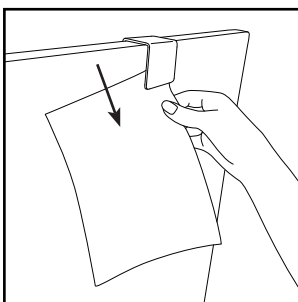
Team-Tool Document holder

10 | 11 The document holder can be used as a place to keep newspapers, magazines, printouts, letters and the like. The Rossoacoustic CP 30 and TP 30 panels are light and delicate. To prevent damage to the panels, please refrain from overloading the document holder.

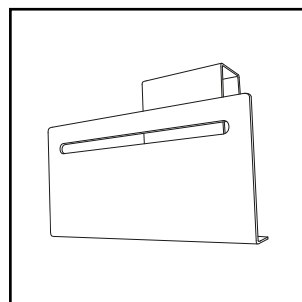
Team-Tool Storage tray

12 The storage tray helps to keep workplaces tidy.

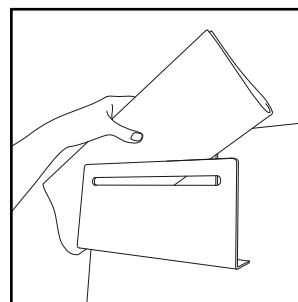
13 It can be used to store office material such as pens, a hole punch, stapler, rolls of adhesive tape and the like. The elastic band provided can be used to hold pens or postcards



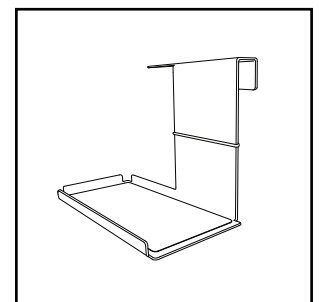
9



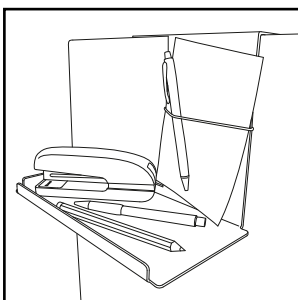
10



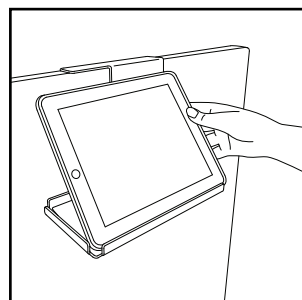
11



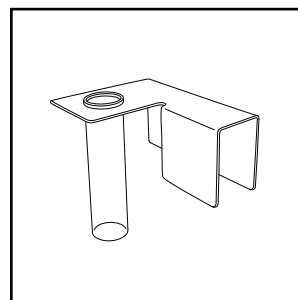
12



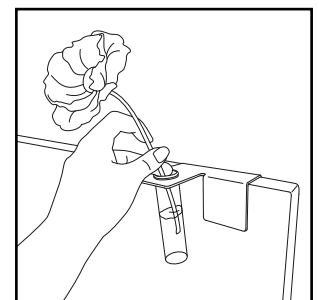
13



14



15



16

und Fotos genutzt werden.

14 Außerdem kann die Ablageschale für Briefumschläge oder als Aufsteller für einen Tablet-PC genutzt werden. Die Filzeinlage dient sowohl der Dämpfung, als auch dem Schutz der Gegenstände, die Sie platzieren wollen. Die Rossoacoustic CP 30 und TP 30 Paneele sind leicht und filigran. Um Schäden an den Paneelen zu vermeiden, sehen Sie bitte von einer zu starken Belastung der Ablageschale ab.

Team-Tool Vase

15 Die Team-Tool Vase bringt Natur an Ihren Arbeitsplatz. Befestigen Sie die Vasenhalterung an der oberen Kante Ihres Rossoacoustic CP 30 oder TP 30 Paneels. Füllen Sie das beigelegte Reagenzglas mit Wasser und setzen es in die vorgesehene Öffnung.

16 Nun können Sie die Vase mit beliebigen Blumen bestücken.

Der richtige Umgang

Hängen Sie Team-Tools nur am oberen Rand der Paneele auf. Bitte gehen Sie sorgsam mit Team-Tools um. Die Pulverbeschichtung und das eloxierte Aluminium können empfindlich auf Oberflächeneinwirkungen reagieren.

Die richtige Pflege und Reinigung

Team-Tools können mit einem weichen Tuch feucht abgewischt werden. Vor dem Reinigen trennen Sie bitte die Team-Tools vom Paneel.

Die richtige Lagerung

Lagern Sie Team-Tools getrennt vom Paneel und schützen Sie sie vor Staub und Feuchtigkeit.

Weitere Informationen

Weitere Informationen finden Sie unter www.rosso-acoustic.com

and photos in place.

14 The storage tray can also be used for envelopes or as a place to set up a tablet PC. The felt lining provides damping and also helps protect the items you place on the tray. The Rossoacoustic CP 30 and TP30 panels are light and delicate. To prevent damage to the panels, please refrain from overloading the storage tray.

Team-Tool Vase

15 The Team-Tool vase brings a touch of nature to your workplace. Attach the vase holder to the top edge of your Rossoacoustic CP 30 or TP 30 panel, fill the test tube provided with water and place it in the hole.

16 You can now put flowers of your choice into the vase.

Correct handling

Only hang Team-Tools on the top edge of the panel. Please handle Team-Tools with care. The powder coating and the anodised aluminium may react sensitively to influences on the surface.

Correct care and cleaning

Team-Tools can be wiped with a soft, damp cloth. Before cleaning, please remove the mounting from the panel.

Correct storage

Store Team-Tools separately from panels and protect them from dust and moisture.

Further information

You will find further information at www.rosso-acoustic.com

nimbus group

Nimbus Group GmbH
Sieglestraße 41
D-70469 Stuttgart
Tel. +49(0)711/633014-0
Fax +49(0)711/633014-14

www.rosso-acoustic.com
info@nimbus-group.com

Nimbus und Rosso sind
Marken der Nimbus Group.

Nimbus and Rosso are
trademarks of the Nimbus Group.

Nimbus Group ist Gründungsmitglied der
Deutschen Gesellschaft für Nachhaltiges
Bauen (www.dgnb.de).

Nimbus Group is a founding member of the
German Sustainable Building Council
(www.dgnb.de).

